

제 2 교시

수학 영역(가형)

출수형

5지선다형

1. 두 벡터 $\vec{a} = (3, 1)$, $\vec{b} = (-2, 4)$ 에 대하여 벡터 $\vec{a} + \frac{1}{2}\vec{b}$ 의 모든 성분의 합은? [2점]

- ① 1 ② 2 ③ 3 ④ 4 ⑤ 5

2. $\lim_{x \rightarrow 0} \frac{6x}{e^{4x} - e^{2x}}$ 의 값은? [2점]

- ① 1 ② 2 ③ 3 ④ 4 ⑤ 5

3. 좌표공간의 두 점 $A(2, 0, 1)$, $B(3, 2, 0)$ 에서 같은 거리에 있는 y 축 위의 점의 좌표가 $(0, a, 0)$ 일 때, a 의 값은? [2점]

- ① 1 ② 2 ③ 3 ④ 4 ⑤ 5

4. $\left(2x + \frac{1}{x^2}\right)^4$ 의 전개식에서 x 의 계수는? [3점]

- ① 16 ② 20 ③ 24 ④ 28 ⑤ 32

5. 곡선 $x^2 - 3xy + y^2 = x$ 위의 점 $(1, 0)$ 에서의 접선의 기울기는? [3점]

- ① $\frac{1}{12}$ ② $\frac{1}{6}$ ③ $\frac{1}{4}$ ④ $\frac{1}{3}$ ⑤ $\frac{5}{12}$

6. 흰 공 3개, 검은 공 4개가 들어 있는 주머니가 있다.
이 주머니에서 임의로 네 개의 공을 동시에 꺼낼 때,
흰 공 2개와 검은 공 2개가 나올 확률은? [3점]

- ① $\frac{2}{5}$ ② $\frac{16}{35}$ ③ $\frac{18}{35}$ ④ $\frac{4}{7}$ ⑤ $\frac{22}{35}$

7. $0 < x < 2\pi$ 일 때, 방정식 $4\cos^2 x - 1 = 0$ 과

부등식 $\sin x \cos x < 0$ 을 동시에 만족시키는 모든 x 의 값의
합은? [3점]

- ① 2π ② $\frac{7}{3}\pi$ ③ $\frac{8}{3}\pi$ ④ 3π ⑤ $\frac{10}{3}\pi$

8. $\int_e^{e^2} \frac{\ln x - 1}{x^2} dx$ 의 값은? [3점]

- ① $\frac{e+2}{e^2}$ ② $\frac{e+1}{e^2}$ ③ $\frac{1}{e}$ ④ $\frac{e-1}{e^2}$ ⑤ $\frac{e-2}{e^2}$

9. 좌표평면 위를 움직이는 점 P의 시각 t ($0 < t < \frac{\pi}{2}$)에서의 위치 (x, y) 가

$$x = t + \sin t \cos t, \quad y = \tan t$$

이다. $0 < t < \frac{\pi}{2}$ 에서 점 P의 속력의 최솟값은? [3점]

- ① 1 ② $\sqrt{3}$ ③ 2 ④ $2\sqrt{2}$ ⑤ $2\sqrt{3}$

10. $\overline{AB} = \overline{AC}$ 인 이등변삼각형 ABC에서 $\angle A = \alpha$, $\angle B = \beta$ 라

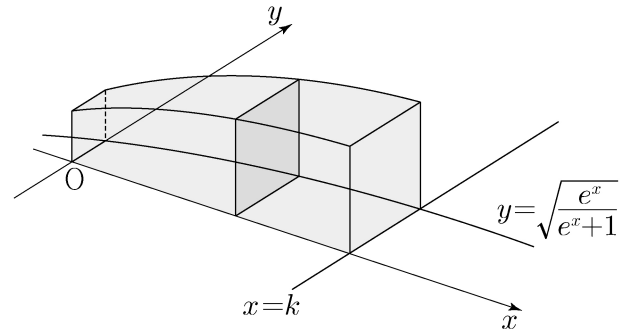
하자. $\tan(\alpha + \beta) = -\frac{3}{2}$ 일 때, $\tan \alpha$ 의 값은? [3점]

- ① $\frac{21}{10}$ ② $\frac{11}{5}$ ③ $\frac{23}{10}$ ④ $\frac{12}{5}$ ⑤ $\frac{5}{2}$

11. 곡선 $y = ax^2 - 2\sin 2x$ 가 변곡점을 갖도록 하는 정수 a 의 개수는? [3점]

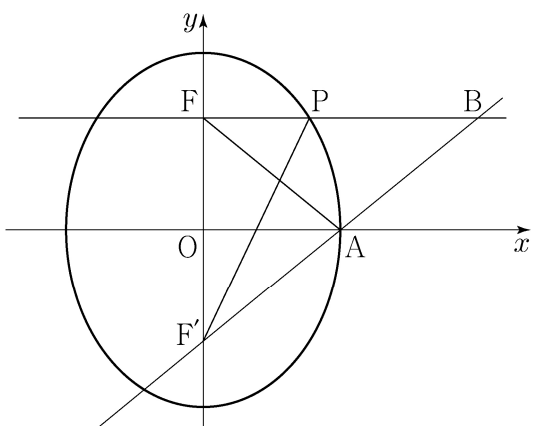
- ① 4 ② 5 ③ 6 ④ 7 ⑤ 8

12. 그림과 같이 양수 k 에 대하여 곡선 $y = \sqrt{\frac{e^x}{e^x+1}}$ 과 x 축, y 축 및 직선 $x=k$ 로 둘러싸인 부분을 밑면으로 하고 x 축에 수직인 평면으로 자른 단면이 모두 정사각형인 입체도형의 부피가 $\ln 7$ 일 때, k 의 값은? [3점]



- ① $\ln 11$ ② $\ln 13$ ③ $\ln 15$ ④ $\ln 17$ ⑤ $\ln 19$

13. 그림과 같이 두 점 $F(0, c)$, $F'(0, -c)$ 를 초점으로 하는 타원 $\frac{x^2}{a^2} + \frac{y^2}{25} = 1$ 이 x 축과 만나는 점 중에서 x 좌표가 양수인 점을 A 라 하자. 직선 $y=c$ 가 직선 AF' 과 만나는 점을 B , 직선 $y=c$ 가 타원과 만나는 점 중 x 좌표가 양수인 점을 P 라 하자. 삼각형 BPF' 의 둘레의 길이와 삼각형 BFA 의 둘레의 길이의 차이가 4일 때, 삼각형 AFF' 의 넓이는? (단, $0 < a < 5$, $c > 0$) [3점]



- ① $5\sqrt{6}$ ② $\frac{9\sqrt{6}}{2}$ ③ $4\sqrt{6}$
 ④ $\frac{7\sqrt{6}}{2}$ ⑤ $3\sqrt{6}$

14. 숫자 1이 적혀 있는 공 10개, 숫자 2가 적혀 있는 공 20개, 숫자 3이 적혀 있는 공 30개가 들어 있는 주머니가 있다. 이 주머니에서 임의로 한 개의 공을 꺼내어 공에 적혀 있는 수를 확인한 후 다시 넣는다. 이와 같은 시행을 10번 반복하여 확인한 10개의 수의 합을 확률변수 Y 라 하자. 다음은 확률변수 Y 의 평균 $E(Y)$ 와 분산 $V(Y)$ 를 구하는 과정이다.

주머니에 들어 있는 60개의 공을 모집단으로 하자. 이 모집단에서 임의로 한 개의 공을 꺼낼 때, 이 공에 적혀 있는 수를 확률변수 X 라 하면 X 의 확률분포, 즉 모집단의 확률분포는 다음 표와 같다.

X	1	2	3	합계
$P(X=x)$	$\frac{1}{6}$	$\frac{1}{3}$	$\frac{1}{2}$	1

따라서 모평균 m 과 모분산 σ^2 은

$$m = E(X) = \frac{7}{3}, \quad \sigma^2 = V(X) = \boxed{\text{(가)}}$$

이다.

모집단에서 크기가 10인 표본을 임의추출하여 구한 표본평균을 \bar{X} 라 하면

$$E(\bar{X}) = \frac{7}{3}, \quad V(\bar{X}) = \boxed{\text{(나)}}$$

이다.

주머니에서 n 번째 꺼낸 공에 적혀 있는 수를 X_n 이라 하면

$$Y = \sum_{n=1}^{10} X_n = 10\bar{X}$$

이므로

$$E(Y) = \frac{70}{3}, \quad V(Y) = \boxed{\text{(다)}}$$

이다.

- 위의 (가), (나), (다)에 알맞은 수를 각각 p , q , r 라 할 때, $p+q+r$ 의 값은? [4점]

- ① $\frac{31}{6}$ ② $\frac{11}{2}$ ③ $\frac{35}{6}$ ④ $\frac{37}{6}$ ⑤ $\frac{13}{2}$

15. 지수함수 $y=a^x$ ($a > 1$)의 그래프와 직선 $y=\sqrt{3}$ 이
만나는 점을 A라 하자. 점 B(4, 0)에 대하여 직선 OA와
직선 AB가 서로 수직이 되도록 하는 모든 a 의 값의 곱은?
(단, O는 원점이다.) [4점]

- ① $3^{\frac{1}{3}}$ ② $3^{\frac{2}{3}}$ ③ 3 ④ $3^{\frac{4}{3}}$ ⑤ $3^{\frac{5}{3}}$

16. 다음 조건을 만족시키는 음이 아닌 정수 a, b, c, d 의 모든
순서쌍 (a, b, c, d) 의 개수는? [4점]

(가) $a+b+c-d=9$
(나) $d \leq 4$ 이고 $c \geq d$ 이다.

- ① 265 ② 270 ③ 275 ④ 280 ⑤ 285

17. 평면에 한 변의 길이가 10인 정삼각형 ABC가 있다.
 $\overline{PB} - \overline{PC} = 2$ 를 만족시키는 점 P에 대하여 선분 PA의
 길이가 최소일 때, 삼각형 PBC의 넓이는? [4점]

- ① $20\sqrt{3}$ ② $21\sqrt{3}$ ③ $22\sqrt{3}$
 ④ $23\sqrt{3}$ ⑤ $24\sqrt{3}$

18. 확률변수 X 는 정규분포 $N(10, 2^2)$, 확률변수 Y 는
 정규분포 $N(m, 2^2)$ 을 따르고, 확률변수 X 와 Y 의
 확률밀도함수는 각각 $f(x)$ 와 $g(x)$ 이다.

$$f(12) \leq g(20)$$

을 만족시키는 m 에 대하여
 $P(21 \leq Y \leq 24)$ 의 최댓값을 오른쪽
 표준정규분포표를 이용하여 구한 것은? [4점]

z	$P(0 \leq Z \leq z)$
0.5	0.1915
1.0	0.3413
1.5	0.4332
2.0	0.4772

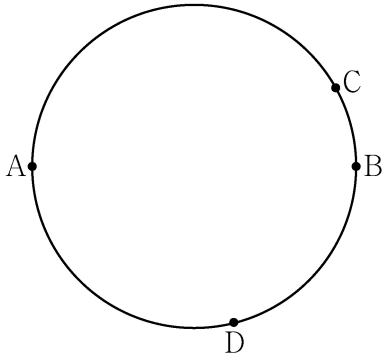
- ① 0.5328 ② 0.6247 ③ 0.7745
 ④ 0.8185 ⑤ 0.9104

19. 한 원 위에 있는 서로 다른 네 점 A, B, C, D가 다음 조건을 만족시킬 때, $|\overrightarrow{AD}|^2$ 의 값은? [4점]

$$(가) |\overrightarrow{AB}| = 8, \overrightarrow{AC} \cdot \overrightarrow{BC} = 0$$

$$(나) \overrightarrow{AD} = \frac{1}{2}\overrightarrow{AB} - 2\overrightarrow{BC}$$

- ① 32 ② 34 ③ 36 ④ 38 ⑤ 40



20. 한 개의 동전을 7번 던질 때, 다음 조건을 만족시킬 확률은? [4점]

(가) 앞면이 3번 이상 나온다.

(나) 앞면이 연속해서 나오는 경우가 있다.

- ① $\frac{11}{16}$ ② $\frac{23}{32}$ ③ $\frac{3}{4}$ ④ $\frac{25}{32}$ ⑤ $\frac{13}{16}$

21. 실수 t 에 대하여 곡선 $y=e^x$ 위의 점 (t, e^t) 에서의 접선의 방정식을 $y=f(x)$ 라 할 때, 함수 $y=|f(x)+k-\ln x|$ 가 양의 실수 전체의 집합에서 미분가능하도록 하는 실수 k 의 최솟값을 $g(t)$ 라 하자. 두 실수 $a, b(a < b)$ 에 대하여 $\int_a^b g(t)dt = m$ 이라 할 때, <보기>에서 옳은 것만을 있는 대로 고른 것은? [4점]

<보 기>

ㄱ. $m < 0$ 이 되도록 하는 두 실수 $a, b(a < b)$ 가 존재한다.
 ㄴ. 실수 c 에 대하여 $g(c) = 0$ 이면 $g(-c) = 0$ 이다.
 ㄷ. $a = \alpha, b = \beta(\alpha < \beta)$ 일 때 m 의 값이 최소이면 $\frac{1+g'(\beta)}{1+g'(\alpha)} < -e^2$ 이다.

- ① ㄱ ② ㄴ ③ ㄱ, ㄴ
 ④ ㄱ, ㄷ ⑤ ㄱ, ㄴ, ㄷ

단답형

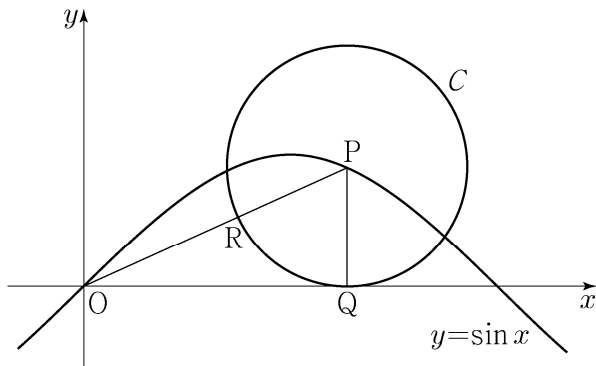
22. 함수 $f(x) = x^3 \ln x$ 에 대하여 $\frac{f'(e)}{e^2}$ 의 값을 구하시오. [3점]

23. 확률변수 X 가 이항분포 $B(80, p)$ 를 따르고 $E(X) = 20$ 일 때, $V(X)$ 의 값을 구하시오. [3점]

24. 좌표평면에서 곡선 $y = \sin x$ 위의 점 $P(t, \sin t)$ ($0 < t < \pi$)를 중심으로 하고 x 축에 접하는 원을 C 라 하자. 원 C 가 x 축에 접하는 점을 Q , 선분 OP 와 만나는 점을 R 라 하자.

$\lim_{t \rightarrow 0^+} \frac{\overline{OQ}}{\overline{OR}} = a + b\sqrt{2}$ 일 때, $a + b$ 의 값을 구하시오.

(단, O 는 원점이고, a, b 는 정수이다.) [3점]



25. 한 개의 주사위를 5번 던질 때 홀수의 눈이 나오는 횟수를 a 라 하고, 한 개의 동전을 4번 던질 때 앞면이 나오는 횟수를 b 라 하자. $a - b$ 의 값이 3일 확률을 $\frac{q}{p}$ 라 할 때, $p + q$ 의 값을 구하시오. (단, p 와 q 는 서로소인 자연수이다.) [3점]

26. 함수 $f(x) = (x^2 + 2)e^{-x}$ 에 대하여 함수 $g(x)$ 가 미분가능하고

$$g\left(\frac{x+8}{10}\right) = f^{-1}(x), \quad g(1) = 0$$

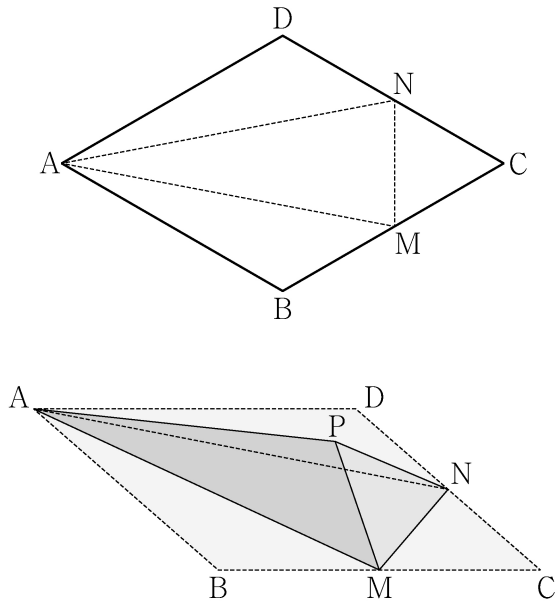
을 만족시킬 때, $|g'(1)|$ 의 값을 구하시오. [4점]

27. 그림과 같이 한 변의 길이가 4이고 $\angle BAD = \frac{\pi}{3}$ 인

마름모 ABCD 모양의 종이가 있다. 변 BC와 변 CD의 중점을 각각 M과 N이라 할 때, 세 선분 AM, AN, MN을 접는 선으로 하여 사면체 PAMN이 되도록 종이를 접었다.

삼각형 AMN의 평면 PAM 위로의 정사영의 넓이는 $\frac{q}{p}\sqrt{3}$ 이다.

$p+q$ 의 값을 구하시오. (단, 종이의 두께는 고려하지 않으며 P는 종이를 접었을 때 세 점 B, C, D가 합쳐지는 점이고, p 와 q 는 서로소인 자연수이다.) [4점]



28. 숫자 1, 2, 3, 4, 5, 6 중에서 중복을 허락하여 다섯 개를 다음 조건을 만족시키도록 선택한 후, 일렬로 나열하여 만들 수 있는 모든 다섯 자리의 자연수의 개수를 구하시오. [4점]

- (가) 각각의 홀수는 선택하지 않거나 한 번만 선택한다.
- (나) 각각의 짝수는 선택하지 않거나 두 번만 선택한다.

29. 좌표공간에서 두 점 $A(3, -3, 3)$, $B(-2, 7, -2)$ 에 대하여 선분 AB 를 포함하고 구 $x^2 + y^2 + z^2 = 1$ 에 접하는 두 평면을 α , β 라 하자. 두 평면 α , β 와 구 $x^2 + y^2 + z^2 = 1$ 의 접점을 각각 C , D 라 할 때, 사면체 $ABCD$ 의 부피는 $\frac{q}{p}\sqrt{3}$ 이다. $p+q$ 의 값을 구하시오. (단, p 와 q 는 서로소인 자연수이다.)
[4점]

30. 양의 실수 t 에 대하여 곡선 $y = t^3 \ln(x-t)$ 가 곡선 $y = 2e^{x-a}$ 과 오직 한 점에서 만나도록 하는 실수 a 의 값을 $f(t)$ 라 하자. $\left\{f'\left(\frac{1}{3}\right)\right\}^2$ 의 값을 구하시오. [4점]

* 확인 사항

- 답안지의 해당란에 필요한 내용을 정확히 기입(표기)했는지 확인하시오.