

수학영역 가형 정답 및 풀이

01.③	02.①	03.⑤	04.①	05.④
06.⑤	07.③	08.②	09.④	10.②
11.④	12.④	13.③	14.②	15.⑤
16.④	17.④	18.③	19.①	20.⑤
21.②	22.30	23.7	24.15	25.60
26.48	27.22	28.40	29.24	
30.12				

1. 출제의도 : 조합의 수를 구할 수 있는가?

정답풀이 :

$${}_9C_7 = {}_9C_2 = \frac{9 \times 8}{2} = 36$$

정답 ③

2. 출제의도 : 로그함수의 도함수를 이용하여 미분계수를 구할 수 있는가?

정답풀이 :

$$f(x) = 7 + 3 \ln x \text{에서}$$

$$f'(x) = \frac{3}{x}$$

따라서

$$f'(3) = \frac{3}{3} = 1$$

정답 ①

3. 출제의도 : 지수함수의 극한을 구할 수 있는가?

정답풀이 :

$$\lim_{x \rightarrow 0} \frac{e^{2x} + e^{3x} - 2}{2x}$$

$$= \lim_{x \rightarrow 0} \frac{(e^{2x} - 1) + (e^{3x} - 1)}{2x}$$

$$\begin{aligned} &= \lim_{x \rightarrow 0} \frac{e^{2x} - 1}{2x} + \lim_{x \rightarrow 0} \frac{e^{3x} - 1}{2x} \\ &= \lim_{x \rightarrow 0} \frac{e^{2x} - 1}{2x} + \lim_{x \rightarrow 0} \left(\frac{e^{3x} - 1}{3x} \times \frac{3}{2} \right) \\ &= 1 + 1 \times \frac{3}{2} = \frac{5}{2} \end{aligned}$$

정답 ⑤

4. 출제의도 : 배반사건의 덧셈정리를 이해할 수 있는가?

정답풀이 :

$$A \cup (A^C \cap B) = A \cup B \text{이고}$$

$$A \cap (A^C \cap B) = \emptyset \text{이다.}$$

따라서

$$P(A \cup B) = P(A) + P(A^C \cap B)$$

이므로

$$P(A) = \frac{3}{4} - \frac{2}{3} = \frac{1}{12}$$

정답 ①

5. 출제의도 : 정적분의 값을 구할 수 있는가?

정답풀이 :

$$\int_0^{\ln 3} e^{x+3} dx = \left[e^{x+3} \right]_0^{\ln 3}$$

$$= e^{\ln 3 + 3} - e^3$$

$$= 3e^3 - e^3$$

$$= 2e^3$$

정답 ④

6. 출제의도 : 음함수의 미분법을 이용하여 접선의 기울기를 구할 수 있는가?

정답풀이 :

$x^2 + xy + y^3 = 7$ 의 양변을 x 에 대하여 미분하면

$$2x + y + x \frac{dy}{dx} + 3y^2 \frac{dy}{dx} = 0$$

$$(x + 3y^2) \frac{dy}{dx} = -(2x + y)$$

$$\therefore \frac{dy}{dx} = -\frac{2x + y}{x + 3y^2} \quad (\text{단, } x + 3y^2 \neq 0)$$

따라서 곡선 $x^2 + xy + y^3 = 7$ 위의 점 $(2, 1)$ 에서의 접선의 기울기는

$$-\frac{2 \times 2 + 1}{2 + 3 \times 1^2} = -1$$

정답 ⑤

7. 출제의도 : 자연수의 분할을 이용하여 경우의 수를 구할 수 있는가?

정답풀이 :

구하는 경우의 수는 12를 서로 다른 3개의 자연수로 분할하는 경우의 수와 같다.

$$12 = 9 + 2 + 1$$

$$= 8 + 3 + 1$$

$$= 7 + 4 + 1 = 7 + 3 + 2$$

$$= 6 + 5 + 1 = 6 + 4 + 2$$

$$= 5 + 4 + 3$$

따라서 구하는 경우의 수는 7이다.

정답 ③

8. 출제의도 : 포물선의 초점의 좌표를 구할 수 있는가?

정답풀이 :

$$\text{포물선 } y^2 - 4y - ax + 4 = 0, \text{ 즉}$$

$(y-2)^2 = ax$ 의 그래프는 포물선 $y^2 = ax$ 의 그래프를 y 축의 방향으로 2만큼 평행 이동한 것이다.

이때 포물선 $y^2 = ax$ 의 초점의 좌표가 $(\frac{a}{4}, 0)$ 이므로 포물선 $(y-2)^2 = ax$ 의 초

점의 좌표는 $(\frac{a}{4}, 2)$ 이다.

따라서 $\frac{a}{4} = 3, 2 = b$, 즉 $a = 12, b = 2$ 이

므로

$$a + b = 12 + 2 = 14$$

정답 ②

9. 출제의도 : 주어진 조건을 이용하여 함숫값을 구할 수 있는가?

정답풀이 :

조건 (가)에서

$$\lim_{h \rightarrow 0} \frac{g(2+4h) - g(2)}{h}$$

$$= \lim_{h \rightarrow 0} \left\{ \frac{g(2+4h) - g(2)}{4h} \times 4 \right\}$$

$$= 4g'(2) = 8$$

따라서 $g'(2) = 2$ 이다.

또한, 조건 (나)에서

$$f'(g(2)) \times g'(2) = 10$$

이므로

$$f'(g(2)) = 5$$

그런데, $f'(x) = 2^x$ 이므로

$$f'(g(2)) = 2^{g(2)} = 5$$

$$\text{따라서 } g(2) = \log_2 5$$

정답 ④

10. 출제의도 : 부분적분법을 이용하여 정적분의 값을 구할 수 있는가?

정답풀이 :

부분적분법에 의해

$$\int_1^e x^3 \ln x dx = \left[\frac{x^4}{4} \ln x \right]_1^e - \int_1^e \left(\frac{x^4}{4} \times \frac{1}{x} \right) dx$$

$$= \left(\frac{e^4}{4} \ln e - \frac{1}{4} \ln 1 \right) - \left[\frac{x^4}{16} \right]_1^e$$

$$= \frac{e^4}{4} - 0 - \left(\frac{e^4}{16} - \frac{1}{16} \right)$$

$$= \frac{3e^4 + 1}{16}$$

정답 ②

11. 출제의도 : 곡선의 변곡점의 좌표를 구할 수 있는가?

정답풀이 :

$$f(x) = xe^x \text{에서}$$

$$f'(x) = e^x + xe^x = (x+1)e^x$$

$$f''(x) = e^x + (x+1)e^x = (x+2)e^x$$

$$f''(x) = 0 \text{에서}$$

$$(x+2)e^x = 0, x = -2$$

$$f''(-2) = 0 \text{이고}$$

$x = -2$ 의 좌우에서 $f''(x)$ 의 부호가 변하

므로 곡선 $y = f(x)$ 의 변곡점의 좌표는

$(-2, f(-2))$ 이다.

$$\text{이때, } f(-2) = -2e^{-2} = -\frac{2}{e^2} \text{이므로}$$

$$a = -2, b = -\frac{2}{e^2}$$

따라서

$$ab = (-2) \times \left(-\frac{2}{e^2} \right) = \frac{4}{e^2}$$

정답 ④

12. 출제의도 : 삼각함수의 미분법과 삼각함수의 덧셈정리를 이용하여 주어진 $\tan \alpha$ 의 값을 구할 수 있는가?

정답풀이 :

$$f'(x) = \cos(x + \alpha) - 2\sin(x + \alpha)$$

이므로

$$f'\left(\frac{\pi}{4}\right) = \cos\left(\frac{\pi}{4} + \alpha\right) - 2\sin\left(\frac{\pi}{4} + \alpha\right) = 0$$

$$\text{즉, } \cos\left(\frac{\pi}{4} + \alpha\right) = 2\sin\left(\frac{\pi}{4} + \alpha\right) \text{에서}$$

$$\tan\left(\frac{\pi}{4} + \alpha\right) = \frac{1}{2} \text{이므로}$$

$$\frac{\tan\frac{\pi}{4} + \tan\alpha}{1 - \tan\frac{\pi}{4}\tan\alpha} = \frac{1}{2}, \frac{1 + \tan\alpha}{1 - \tan\alpha} = \frac{1}{2}$$

$$2(1 + \tan\alpha) = 1 - \tan\alpha$$

$$\tan\alpha = -\frac{1}{3}$$

정답 ④

13. 출제의도 : 쌍곡선의 정의를 이해할 수 있는가?

정답풀이 :

$\overline{AF} = k$ 라 하면 정사각형의 대각선의 길이는

$$\overline{AF'} = \sqrt{2}k$$

한편, 주축의 길이가 2이므로 쌍곡선의 정의에 의해

$$\overline{AF'} - \overline{AF} = 2, \overline{AF'} = \overline{AF} + 2$$

$$\text{즉, } \sqrt{2}k = k + 2 \text{이므로}$$

$$k = \frac{2}{\sqrt{2}-1} = 2(\sqrt{2}+1)$$

따라서 대각선의 길이는

$$\overline{AF'} = \overline{AF} + 2$$

$$= k + 2 = 2\sqrt{2} + 2 + 2 = 4 + 2\sqrt{2}$$

정답 ③

<다른 풀이>

주어진 쌍곡선의 방정식을

$$\frac{x^2}{a^2} - \frac{y^2}{b^2} = 1 \quad (a, b \text{는 양의 상수})$$

라 하자.

쌍곡선의 주축의 길이가 2이므로

$$2a = 2 \text{에서}$$

$$a = 1$$

따라서 $c = \sqrt{1+b^2}$ 이고

$$F(\sqrt{1+b^2}, 0), F'(-\sqrt{1+b^2}, 0)$$

이므로

$$\overline{FF'} = 2\sqrt{1+b^2}$$

이때 사각형 $ABF'F$ 는 정사각형이므로

점 A의 좌표는

$$(\sqrt{1+b^2}, 2\sqrt{1+b^2})$$

이때 정사각형 $ABF'F$ 의 대각선의

길이는

$$\overline{AF'} = \sqrt{2} \times \overline{FF'} = 2\sqrt{2} \sqrt{1+b^2} \dots \textcircled{\ominus}$$

이고, 쌍곡선의 정의에 의해

$$\overline{AF'} = \overline{AF} + 2 = 2\sqrt{1+b^2} + 2 \dots \textcircled{\omin�}$$

이므로 $\textcircled{\ominus}, \textcircled{\omin�}$ 에서

$$2\sqrt{2} \sqrt{1+b^2} = 2\sqrt{1+b^2} + 2$$

$$(\sqrt{2}-1)\sqrt{1+b^2} = 1$$

따라서

$$\sqrt{1+b^2} = \frac{1}{\sqrt{2}-1} = \sqrt{2}+1$$

이므로 정사각형 $ABF'F$ 의 대각선의

길이는 $\textcircled{\omin�}$ 에서

$$2(\sqrt{2}+1)+2 = 4+2\sqrt{2}$$

14. 출제의도 : 주어진 조건을 만족하는 확률을 구할 수 있는가?

정답풀이 :

$a > b, a > c$ 를 만족하는 경우는 다음 표와 같다.

a	b	c
2	1	1
3	1, 2	1, 2
4	1, 2, 3	1, 2, 3
5	1, 2, 3, 4	1, 2, 3, 4
6	1, 2, 3, 4, 5	1, 2, 3, 4, 5

즉, 주어진 조건을 만족시키는 경우의 수는

$$1 \times 1 + 2 \times 2 + 3 \times 3 + 4 \times 4 + 5 \times 5 \\ = 1 + 4 + 9 + 16 + 25 \\ = 55$$

한편, 한 개의 주사위를 세 번 던질 때 나오는 경우의 수는

$$6^3 = 216$$

따라서 구하는 확률은

$$\frac{55}{216}$$

정답 ②

15. 출제의도 : 평면위의 운동에서의 속력의 최솟값을 구할 수 있는가?

정답풀이 :

$$\frac{dx}{dt} = \frac{1}{\sqrt{t+1}}, \frac{dy}{dt} = 1 - \frac{1}{t+1}$$

이므로 시각 t 에서의 점 P의 속력 $|v(t)|$ 는

$$|v(t)| = \sqrt{\left(\frac{1}{\sqrt{t+1}}\right)^2 + \left(1 - \frac{1}{t+1}\right)^2} \\ = \sqrt{\frac{1}{(t+1)^2} - \frac{1}{t+1} + 1} \\ = \sqrt{\left(\frac{1}{t+1} - \frac{1}{2}\right)^2 + \frac{3}{4}}$$

따라서 $t=1$ 일 때 점 P의 속력의 최솟값은

$$\sqrt{\frac{3}{4}} = \frac{\sqrt{3}}{2}$$

정답 ⑤

16. 출제의도 : 여러 가지 미분법을 이용하여 미분계수를 구할 수 있는가?

정답풀이 :

$g(x) = \frac{f(x)\cos x}{e^x}$ 의 양변에 자연로그를

취하면

$$\begin{aligned} \ln|g(x)| &= \ln|f(x)| + \ln|\cos x| - \ln e^x \\ &= \ln|f(x)| + \ln|\cos x| - x \end{aligned}$$

위 등식의 양변을 x 에 대하여 미분하면

$$\frac{g'(x)}{g(x)} = \frac{f'(x)}{f(x)} + \frac{-\sin x}{\cos x} - 1$$

위 등식에 $x = \pi$ 를 대입하면

$$\frac{g'(\pi)}{g(\pi)} = \frac{f'(\pi)}{f(\pi)} + \frac{-\sin \pi}{\cos \pi} - 1$$

이고, $\frac{g'(\pi)}{g(\pi)} = e^\pi$ 이므로

$$\frac{f'(\pi)}{f(\pi)} = e^\pi + 1$$

정답 ④

17. 출제의도 : 두 사건이 서로 독립일 조건을 이용하여 빈칸에 알맞은 식이나 값을 구할 수 있는가?

정답풀이 :

A_k 는 k 번째 자리에 k 이하의 자연수 중 하나가 적힌 카드가 놓여 있고, k 번째 자리를 제외한 7개의 자리에 나머지 7장의 카드가 놓여 있는 사건이므로

$$P(A_k) = \frac{k \times 7!}{8!} = \frac{k}{8}$$

이다.

$A_m \cap A_n (m < n)$ 은 m 번째 자리에 m 이하의 자연수 중 하나가 적힌 카드가 놓

여 있고, n 번째 자리에 n 이하의 자연수 중 m 번째 자리에 놓인 카드에 적힌 수가 아닌 자연수가 적힌 카드가 놓여 있고, m 번째와 n 번째 자리를 제외한 6개의 자리에 나머지 6장의 카드가 놓여 있는 사건이므로

$$\begin{aligned} P(A_m \cap A_n) &= \frac{m \times (n-1) \times 6!}{8!} \\ &= \frac{m(n-1)}{56} \end{aligned}$$

이다.

한편, 두 사건 A_m 과 A_n 이 서로 독립이기 위해서는

$$P(A_m \cap A_n) = P(A_m)P(A_n)$$

을 만족시켜야 한다.

$$\text{즉, } \frac{m(n-1)}{56} = \frac{m}{8} \times \frac{n}{8}$$

이므로

$$8(n-1) = 7n, \quad n = 8$$

이때, $m = 1, 2, 3, \dots, 7$

따라서 두 사건 A_m 과 A_n 이 서로 독립이 되도록 하는 m, n 의 모든 순서쌍 (m, n) 은

$$(1, 8), (2, 8), (3, 8), \dots, (7, 8)$$

이고, 그 개수는 $\boxed{7}$ 이다.

이상에서 (가)에 알맞은 식은 $\frac{k}{8}$ 이므로

$$p = \frac{4}{8} = \frac{1}{2}$$

(나)에 알맞은 식은 $\frac{m(n-1)}{56}$ 이므로

$$q = \frac{3(5-1)}{56} = \frac{3}{14}$$

(다)에 알맞은 수는 7이므로

$$r = 7$$

따라서

$$p \times q \times r = \frac{1}{2} \times \frac{3}{14} \times 7 = \frac{3}{4}$$

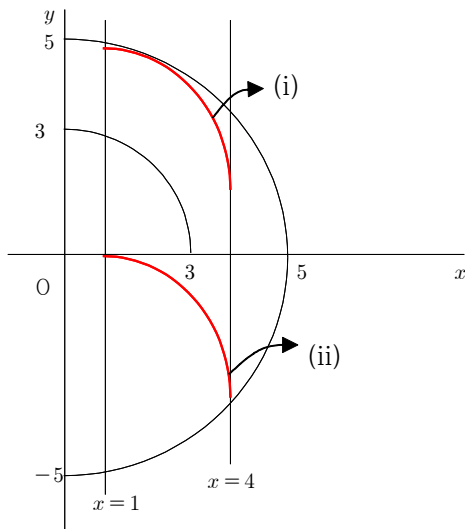
정답 ④

18. 출제의도 : 벡터의 합을 이해하고 벡터의 합의 크기가 최댓값을 가질 조건을 구할 수 있는가?

정답풀이 :

$|\overrightarrow{OP} + \overrightarrow{OQ}| \leq 5$ 이어야 하므로 $\overrightarrow{OP} = \overrightarrow{QR}$ 를 만족시키는 점을 R라 할 때, $|\overrightarrow{OP} + \overrightarrow{OQ}| = |\overrightarrow{QR} + \overrightarrow{OQ}| = |\overrightarrow{OR}| \leq 5$ 을 만족시켜야 한다.

이때, 점 P는 직선 $x=1$ 을 움직이므로 점 R의 좌표 중 x좌표가 가장 큰 점은 직선 $x=4$ 를 움직인다. 그런데 점 Q는 호 AB위를 움직이므로 최댓값이 5가 되는 경우는 그림과 같이 두 가지 경우이다.



(i) 두 원

$$x^2 + y^2 = 25, (x-1)^2 + (y-a)^2 = 9$$

이 서로 내접하는 경우이므로

$$\sqrt{1^2 + a^2} = 5 - 3, \sqrt{a^2 + 1} = 2$$

$$a^2 = 3$$

이때 $a > 0$ 이므로 $a = \sqrt{3}$

(ii) 원 $x^2 + y^2 = 25$ 에서 $x=4$ 일 때 $y=-3$ 이므로 $a=-3$ 이다.

(i), (ii) 에 의하여 모든 실수 a 의 값의 곱은 $-3\sqrt{3}$ 이다.

정답 ③

19. 출제의도 : 중복조합을 이용하여 순서쌍의 개수를 구할 수 있는가?

정답풀이 :

$x_{n+1} - x_n = a_n$ ($n=1,2,3$)이라 하면 조건

(가)에서 $a_n \geq 2$ 이고

$$(x_4 - x_3) + (x_3 - x_2) + (x_2 - x_1) = x_4 - x_1$$

이므로

$$a_1 + a_2 + a_3 = x_4 - x_1$$

이때

$$x_1 + a_1 + a_2 + a_3 = x_4 \leq 12$$

이므로

$$12 - x_4 = a_4 \text{라 하면 } a_4 \geq 0 \text{이고}$$

$$x_1 + a_1 + a_2 + a_3 + a_4 = 12 \quad \text{Ⓣ}$$

이때 $a'_n = a_n - 2$ ($n=1,2,3$)이라 하면

$$x_1 + a'_1 + a'_2 + a'_3 + a_4 = 6 \quad \text{Ⓢ}$$

이때

$$x_1 \geq 0, a'_1 \geq 0, a'_2 \geq 0, a'_3 \geq 0, a_4 \geq 0$$

이므로 Ⓢ을 만족시키는 순서쌍

$(x_1, a'_1, a'_2, a'_3, a_4)$ 의 개수는

$${}_5H_6 = {}_{5+6-1}C_6 = {}_{10}C_6 = {}_{10}C_4$$

$$= \frac{10 \times 9 \times 8 \times 7}{4 \times 3 \times 2 \times 1} = 210$$

정답 ①

<다른 풀이>

$x_{n+1} - x_n = a_n$ ($n=1,2,3$)이라 하면 조건

(가)에서 $a_n \geq 2$ 이고

$$(x_4 - x_3) + (x_3 - x_2) + (x_2 - x_1) = x_4 - x_1$$

이므로

$$a_1 + a_2 + a_3 = x_4 - x_1 \cdots \textcircled{7}$$

이때 $a_n' = a_n - 2$ ($n=1,2,3$)이라 하면

$$a_n' \geq 0 \text{이고}$$

$$a_1' + a_2' + a_3' = x_4 - x_1 - 6 \cdots \textcircled{8}$$

한편, 등식

$$a_1' + a_2' + a_3' = k \quad (k \geq 0)$$

을 만족시키는 순서쌍 (a_1', a_2', a_3') 의 개수는

$${}_3H_k = {}_{3+k-1}C_k = {}_{k+2}C_k$$

(i) $x_4 = 12$ 일 때

ⓐ에서

$$a_1' + a_2' + a_3' = 6 - x_1$$

이때 $0 \leq x_1 \leq 6$ 이므로 파스칼의

삼각형의 성질에 의해 순서쌍

(a_1', a_2', a_3') 의 개수는

$$\sum_{k=0}^6 {}_3H_k = \sum_{k=0}^6 {}_{k+2}C_k = {}_9C_6$$

(ii) $x_4 = 11$ 일 때

ⓐ에서

$$a_1' + a_2' + a_3' = 5 - x_1$$

이때 $0 \leq x_1 \leq 5$ 이므로 파스칼의

삼각형의 성질에 의해 순서쌍

(a_1', a_2', a_3') 의 개수는

$$\sum_{k=0}^5 {}_3H_k = \sum_{k=0}^5 {}_{k+2}C_k = {}_8C_5$$

이와 같은 방법으로

$$x_4 = 7 \text{일 때}$$

ⓐ에서

$$a_1' + a_2' + a_3' = 1 - x_1$$

이때 $0 \leq x_1 \leq 1$ 이므로 파스칼의

삼각형의 성질에 의해 순서쌍

(a_1', a_2', a_3') 의 개수는

$$\sum_{k=0}^1 {}_3H_k = \sum_{k=0}^1 {}_{k+2}C_k = {}_4C_1$$

또, $x_4 = 6$ 일 때

ⓐ에서

$$a_1' + a_2' + a_3' = -x_1, \text{ 즉 } a_1' + a_2' + a_3' = 0$$

이므로 순서쌍 (a_1', a_2', a_3') 의 개수는

$${}_3H_0 = {}_2C_0 = {}_3C_0$$

이상에서 구하는 순서쌍의 개수는

$${}_9C_6 + {}_8C_5 + {}_7C_4 + \cdots + {}_4C_1 + {}_3C_0$$

$$= {}_{10}C_6 = {}_{10}C_4$$

$$= \frac{10 \times 9 \times 8 \times 7}{4 \times 3 \times 2 \times 1} = 210$$

20. 출제의도 : 정적분의 여러 가지 성질들을 이용하여 명제의 참, 거짓을 판단 할 수 있는가?

정답풀이 :

ㄱ. 조건 (나)에서

$$\ln f(x) + 2x \int_0^x f(t)dt - 2 \int_0^x t f(t)dt = 0$$

양변을 x 에 대하여 미분하면

$$\frac{f'(x)}{f(x)} + 2 \int_0^x f(t)dt + 2xf(x) - 2xf(x) = 0$$

$$\frac{f'(x)}{f(x)} + 2 \int_0^x f(t)dt = 0$$

$$f'(x) = -2f(x) \int_0^x f(t)dt \cdots \textcircled{7}$$

이때 $x > 0$ 이고 $f(x) > 0$ 이므로

$$\int_0^x f(t)dt > 0$$

즉, $f'(x) < 0$ 이므로 함수 $f(x)$ 는 감소한다. (참)

ㄴ. ㉞에 $x=0$ 을 대입하면

$$f'(0) = 0$$

또한, $x < 0$ 일 때 $f(x) > 0$ 이고

$$\int_0^x f(t)dt < 0 \text{ 이므로}$$

$$f'(x) > 0$$

따라서 함수 $f(x)$ 는 $x=0$ 에서 극대이면
서 최댓값을 갖는다. 이때 조건 (나)에
 $x=0$ 을 대입하면

$$\ln f(0) = 0, f(0) = e^0 = 1$$

즉, 함수 $f(x)$ 의 최댓값은 1이다. (참)

ㄷ. ㉠에서

$$\begin{aligned} f'(x) &= -2f(x) \int_0^x f(t)dt \\ &= -2f(x)F(x) \end{aligned}$$

이고 $F(x) = \int_0^x f(t)dt$ 에서

$$F'(x) = f(x)$$

이므로

$$f'(x) = -2F'(x)F(x)$$

$$f'(x) + 2F'(x)F(x) = 0$$

그런데,

$$\frac{d}{dx} [f(x) + \{F(x)\}^2] = f'(x) + 2F(x)F'(x)$$

이므로

$$f(x) + \{F(x)\}^2 = C \quad (C \text{는 상수})$$

이때 $x=0$ 을 대입하면

$$f(0) + \{F(0)\}^2 = 1$$

이므로 $C=1$

즉, $f(1) + \{F(1)\}^2 = 1$ (참)

따라서 옳은 것은 ㄱ, ㄴ, ㄷ 이다.

정답 ⑤

21. 출제의도 : 곡선의 접선 및 합성함수의 미분법을 이용하여 주어진 식의 값을 구할 수 있는가?

정답풀이 :

함수 $f(x) = \frac{\ln x}{x}$ 에서

$$f'(x) = \frac{1 - \ln x}{x^2}$$

$f'(x) = t$ 에서

$$\frac{1 - \ln x}{x^2} = t$$

이때, $g(t) = x$ 이므로

$$g\left(\frac{1 - \ln x}{x^2}\right) = x \quad \dots\dots \textcircled{A}$$

한편, 원점에서 곡선 $y = f(x)$ 에 그은 접선을 l 이라 하고, 접선 l 과 곡선 $y = f(x)$ 의 접점의 좌표를 $(x_1, f(x_1))$ 이라 하면 접선 l 의 방정식은

$$y - f(x_1) = f'(x_1)(x - x_1)$$

즉,

$$y - \frac{\ln x_1}{x_1} = \frac{1 - \ln x_1}{(x_1)^2}(x - x_1)$$

이 직선이 원점을 지나므로

$$0 - \frac{\ln x_1}{x_1} = \frac{1 - \ln x_1}{(x_1)^2}(0 - x_1)$$

$$\ln x_1 = \frac{1}{2}$$

$$x_1 = \sqrt{e}$$

따라서

$$a = f'(\sqrt{e}) = \frac{1 - \ln \sqrt{e}}{(\sqrt{e})^2} = \frac{1}{2e}$$

㉠의 양변을 x 에 대하여 미분하면

$$g'\left(\frac{1 - \ln x}{x^2}\right) \times \frac{2 \ln x - 3}{x^3} = 1$$

이므로

$$g'\left(\frac{1 - \ln x}{x^2}\right) = \frac{x^3}{2 \ln x - 3} \quad \dots\dots \textcircled{B}$$

㉠의 양변에 $x = \sqrt{e}$ 를 대입하면

$$g'\left(\frac{1}{2e}\right) = -\frac{e\sqrt{e}}{2}$$

즉,

$$g'(a) = g'\left(\frac{1}{2e}\right) = -\frac{e\sqrt{e}}{2}$$

따라서

$$\begin{aligned} a \times g'(a) &= \frac{1}{2e} \times \left(-\frac{e\sqrt{e}}{2}\right) \\ &= -\frac{\sqrt{e}}{4} \end{aligned}$$

정답 ②

22. 출제의도 : 벡터의 곱셈을 구할 수 있는가?

정답풀이 :

$$10\vec{a} = 10(2, 1) = (20, 10)$$

이므로 $10\vec{a}$ 의 모든 성분의 합은

$$20 + 10 = 30$$

정답 30

23. 출제의도 : 삼각함수 사이의 관계를 이용하여 주어진 식의 값을 구할 수 있는가?

정답풀이 :

$$\cos\theta = \frac{1}{7} \text{ 이므로}$$

$$\begin{aligned} \csc\theta \times \tan\theta &= \frac{1}{\sin\theta} \times \frac{\sin\theta}{\cos\theta} \\ &= \frac{1}{\cos\theta} \\ &= 7 \end{aligned}$$

정답 7

24. 출제의도 : 그래프를 이용하여 로그가 포함된 부등식의 해를 구할 수 있는

가?

정답풀이 :

$$\log_3 f(x) + \log_{\frac{1}{3}}(x-1) \leq 0 \text{ 에서}$$

$$\log_3 f(x) - \log_3(x-1) \leq 0$$

$$\log_3 f(x) \leq \log_3(x-1)$$

따라서

$$f(x) \leq x-1, f(x) > 0, x-1 > 0 \cdots \textcircled{A}$$

이므로 ①을 만족시키는 자연수 x 는

4, 5, 6

이고 그 합은

$$4 + 5 + 6 = 15$$

정답 15

25. 출제의도 : 조합을 이용하여 함수의 개수를 구할 수 있는가?

정답풀이 :

조건 (나)를 만족시키는 a 의 값이 될 수 있는 X 의 세 원소를 a_1, a_2, a_3 이라 하고, 나머지 두 원소를 b_1, b_2 라 하자.

X 의 세 원소 a_1, a_2, a_3 을 택하는 경우의 수는

$${}_5C_3 = \frac{5 \times 4}{2 \times 1} = 10$$

b_1, b_2 중에서 한 개를 택하여 조건 (가)를 만족시키도록(예를 들어, b_1 을 택하면 $f(b_1) = b_2$ 이어야 한다.) 대응시키는 경우의 수는

$${}_2C_1 \times 1 = 2$$

남아있는 나머지 1개의 원소를 a_1, a_2, a_3 중에서 1개에 대응시키는 경우의 수는

$${}_3C_1 = 3$$

따라서 구하는 함수의 개수는

$10 \times 2 \times 3 = 60$

정답 60

26. 출제의도 : 벡터의 크기를 이용하여 점 P가 나타내는 도형의 방정식과 방향 벡터가 주어진 직선의 방정식을 구한 후, 두 직선이 이루는 예각의 크기를 이용하여 문제를 해결할 수 있는가?

정답풀이 :

좌표평면에서 점 P의 좌표를 (x, y) 라 하자.

$|\overrightarrow{OP}| = \sqrt{x^2 + y^2} = 10$ 에서

$x^2 + y^2 = 100$

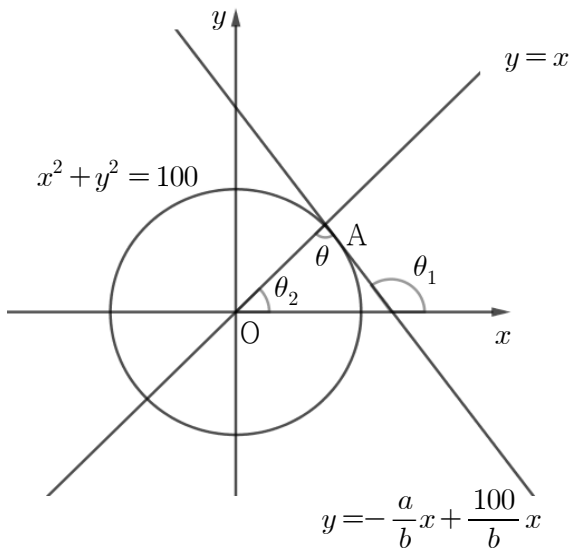
점 $A(a, b)$ 가 원 $x^2 + y^2 = 100$ 위의 점
이므로 $a^2 + b^2 = 100$ ㉠

원 $x^2 + y^2 = 100$ 위의 점 $A(a, b)$ 에서의 접선의 방정식은 $ax + by = 100$

즉, $y = -\frac{a}{b}x + \frac{100}{b}$

원점을 지나고 방향벡터가 $(1, 1)$ 인 직선의 방정식은

$\frac{x}{1} = \frac{y}{1}$ 즉, $y = x$



두 직선 $y = -\frac{a}{b}x + \frac{100}{b}$, $y = x$ 가 x 축의 양의 방향과 이루는 각의 크기를 각각 θ_1 , θ_2 라 하면

$\tan\theta_1 = -\frac{a}{b}$, $\tan\theta_2 = 1$

이고

$\theta = \theta_1 - \theta_2$

이다,

한편, $\cos\theta = \frac{\sqrt{2}}{10}$ 이므로

$$\begin{aligned} \tan^2\theta &= \sec^2\theta - 1 \\ &= \frac{1}{\cos^2\theta} - 1 \\ &= \left(\frac{10}{\sqrt{2}}\right)^2 - 1 \\ &= 49 \end{aligned}$$

$0 < \theta < \frac{\pi}{2}$ 에서 $\tan\theta > 0$ 이므로

$\tan\theta = 7$

이때,

$$\begin{aligned} \tan\theta &= \tan(\theta_1 - \theta_2) \\ &= \frac{\tan\theta_1 - \tan\theta_2}{1 + \tan\theta_1 \tan\theta_2} \\ &= \frac{\left(-\frac{a}{b}\right) - 1}{1 + \left(-\frac{a}{b}\right) \times 1} \\ &= \frac{a+b}{a-b} \end{aligned}$$

이므로

$\frac{a+b}{a-b} = 7$

$b = \frac{3}{4}a$ ㉡

㉡을 ㉠에 대입하면

$a^2 + \left(\frac{3}{4}a\right)^2 = 100$

$$a^2 = 64$$

$a > 0$ 이므로

$$a = 8$$

$a = 8$ 을 ㉠에 대입하면

$$b = \frac{3}{4} \times 8 = 6$$

따라서

$$ab = 8 \times 6 = 48$$

정답 48

27. 출제의도 : 경우의 수를 구하여 확률을 구할 수 있는가?

정답풀이 :

$a_k (1 \leq k \leq 6)$ 를 순서쌍

$$(a_1, a_2, a_3, a_4, a_5, a_6)$$

으로 나타내면 순서쌍의 개수는

$$\frac{6!}{2!2!2!} = 90$$

이때 $m > n$ 이기 위해서는

$$a_1 > a_4 \text{ 또는 } a_1 = a_4, a_2 > a_5$$

이어야 한다.

(i) $a_1 > a_4$ 인 순서쌍은

$(2, a_2, a_3, 1, a_5, a_6)$ 또는 $(3, a_2, a_3, 1, a_5, a_6)$ 또는 $(3, a_2, a_3, 2, a_5, a_6)$ 이므로 그 개수는

$$3 \times \frac{4!}{2!} = 36$$

(ii) $a_1 = a_4, a_2 > a_5$ 인 순서쌍은

$(1, 3, a_3, 1, 2, a_6)$ 또는 $(2, 3, a_3, 2, 1, a_6)$ 또는

$(3, 2, a_3, 3, 1, a_6)$ 이므로 그 개수는

$$3 \times 2! = 6$$

(i), (ii)에 의하여 구하는 확률은

$$\frac{36+6}{90} = \frac{7}{15}$$

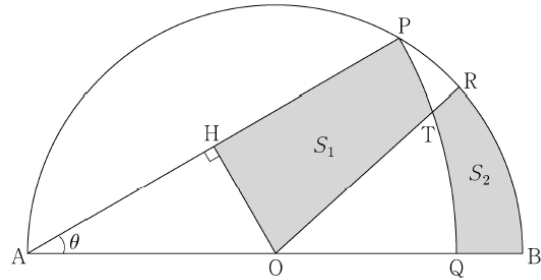
따라서 $p = 15, q = 7$ 이므로

$$p + q = 22$$

정답 22

28. 출제의도 : 도형의 넓이를 삼각함수로 나타내고, 극한값을 구할 수 있는가?

정답풀이 :



삼각형 ABP에서

$$\angle APB = \frac{\pi}{2}$$

이므로

$$\overline{AP} = 2\cos\theta$$

직각삼각형 AOH에서

$$\overline{AH} = \overline{OA} \cos\theta = \cos\theta,$$

$$\overline{OH} = \sin\theta$$

한편, 부채꼴 PAQ의 넓이를 M_1 이라 하면

$$\begin{aligned} M_1 &= \frac{1}{2} \times \overline{AP}^2 \times \theta \\ &= \frac{1}{2} \times (2\cos\theta)^2 \times \theta \\ &= 2\theta \cos^2\theta \end{aligned}$$

삼각형 AOH의 넓이를 M_2 라 하면

$$\begin{aligned} M_2 &= \frac{1}{2} \times \overline{AH} \times \overline{OH} \\ &= \frac{1}{2} \cos\theta \sin\theta \end{aligned}$$

부채꼴 POB에서

$$\angle POB = 2\angle PAB = 2\theta$$

이고,

$$\widehat{PR} : \widehat{RB} = 3 : 7$$

이므로

$$\angle ROB = \frac{7}{10} \times 2\theta = \frac{7}{5}\theta$$

부채꼴 ROB의 넓이를 M_3 이라 하면

$$\begin{aligned} M_3 &= \frac{1}{2} \times \overline{OB}^2 \times \frac{7}{5}\theta \\ &= \frac{1}{2} \times 1^2 \times \frac{7}{5}\theta \\ &= \frac{7}{10}\theta \end{aligned}$$

이때,

$$\begin{aligned} S_1 - S_2 &= M_1 - M_2 - M_3 \\ &= 2\theta \cos^2\theta - \frac{1}{2} \cos\theta \sin\theta - \frac{7}{10}\theta \end{aligned}$$

이므로

$$\begin{aligned} \lim_{\theta \rightarrow 0^+} \frac{S_1 - S_2}{\overline{OH}} &= \lim_{\theta \rightarrow 0^+} \frac{2\theta \cos^2\theta - \frac{1}{2} \cos\theta \sin\theta - \frac{7}{10}\theta}{\sin\theta} \\ &= 2 \lim_{\theta \rightarrow 0^+} \frac{\theta}{\sin\theta} \times \lim_{\theta \rightarrow 0^+} \cos^2\theta - \frac{1}{2} \lim_{\theta \rightarrow 0^+} \cos\theta \\ &\quad - \frac{7}{10} \lim_{\theta \rightarrow 0^+} \frac{\theta}{\sin\theta} \\ &= 2 - \frac{1}{2} - \frac{7}{10} \\ &= \frac{4}{5} \end{aligned}$$

따라서 $a = \frac{4}{5}$ 이므로

$$50a = 50 \times \frac{4}{5} = 40$$

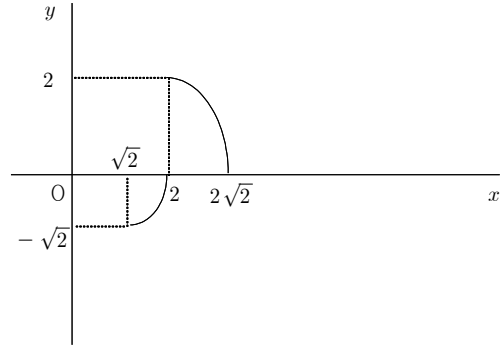
정답 40

29. 출제의도 : 벡터의 연산에서 종점의

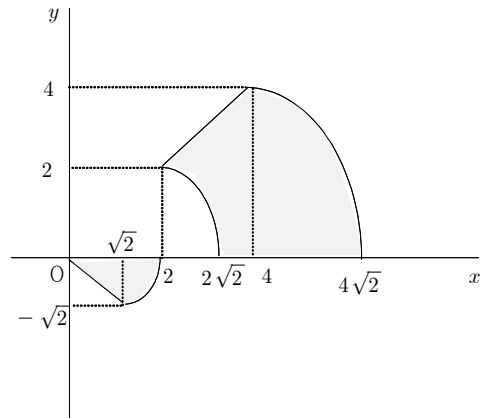
위치를 이해하고 벡터의 내적의 최댓값과 최솟값을 구할 수 있는가?

정답풀이 :

좌표평면에서 곡선 C와 점 Q가 나타내는 곡선은 그림과 같다.



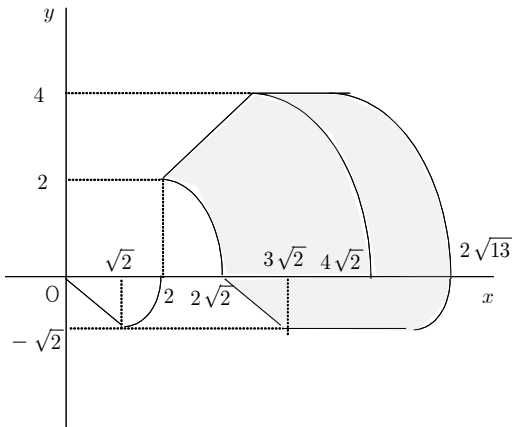
이때 $\overrightarrow{OP} + \overrightarrow{OX} = \overrightarrow{OA}$ 라 하면 점 A와 \overrightarrow{OY} 가 나타내는 점 Y는 그림의 색칠된 부분에 존재한다.



따라서

$$\overrightarrow{OZ} = \overrightarrow{OP} + \overrightarrow{OX} + \overrightarrow{OY} = \overrightarrow{OA} + \overrightarrow{OY}$$

를 만족시키는 점 Z가 나타내는 영역 D는 그림의 색칠된 부분이다.



따라서 영역 D 에 속하는 점 중에서 y 축과의 거리가 최소인 점 $R(2,2)$ 이므로 $\overrightarrow{OR} \cdot \overrightarrow{OZ}$ 의 최솟값 m 은 점 Z 가 두 점 $(2\sqrt{2}, 0)$, $(3\sqrt{2}, -\sqrt{2})$ 을 잇는 선분 위의 점일 때이므로

$$m = 2 \times 2\sqrt{2} = 4\sqrt{2}$$

$\overrightarrow{OR} \cdot \overrightarrow{OZ}$ 의 최댓값 M 은 점 $Z(6,4)$ 일 때이므로

$$M = 2 \times 6 + 2 \times 4 = 20$$

따라서

$$M + m = 20 + 4\sqrt{2}$$

이므로 $a = 20$, $b = 4$

즉, $a + b = 24$

정답 24

30. 출제의도 : 함수의 그래프와 정적분의 성질을 이용하여 정적분의 값을 구할 수 있는가?

정답풀이 :

$f(x) = a \sin^3 x + b \sin x$ 에서

$$f\left(\frac{\pi}{4}\right) = \frac{\sqrt{2}}{4}a + \frac{\sqrt{2}}{2}b = 3\sqrt{2} \text{ 이므로}$$

$$a + 2b = 12 \cdots \textcircled{1}$$

$$f\left(\frac{\pi}{3}\right) = \frac{3\sqrt{3}}{8}a + \frac{\sqrt{3}}{2}b = 5\sqrt{3} \text{ 이므로}$$

$$3a + 4b = 40 \cdots \textcircled{2}$$

$\textcircled{1}$, $\textcircled{2}$ 을 연립하면

$$a = 16, b = -2$$

따라서 $f(x) = 16\sin^3 x - 2\sin x$ 이므로

함수 $f(x)$ 의 주기는 2π 이고,

함수 $y = f(x)$ 의 그래프는 직선

$$x = n\pi + \frac{\pi}{2} \quad (n \text{은 정수}) \text{에 대하여 대칭이다.}$$

이때

$$\begin{aligned} f'(x) &= 48\sin^2 x \cos x - 2\cos x \\ &= 2\cos x(24\sin^2 x - 1) = 0 \end{aligned}$$

이므로 $f'(x) = 0$ 에서

$$\cos x = 0 \text{ 또는 } \sin x = \pm \frac{\sqrt{6}}{12}$$

따라서 함수 $f(x)$ 의 극댓값은 14이거나 1보다 작으므로 함수 $y = f(x)$ 의 그래프에서 $1 < t < 14$ 인 실수 t 에 대하여

$$1 < f(x_n) < 14 \text{이고,}$$

$$x_n = (n-1)\pi + (-1)^{n-1}x_1$$

(i) n 이 홀수일 때

$$f'(x_n) = f'(x_1) \text{이므로}$$

$$c_n = \int_{3\sqrt{2}}^{5\sqrt{3}} \frac{t}{f'(x_n)} dt = \int_{3\sqrt{2}}^{5\sqrt{3}} \frac{t}{f'(x_1)} dt$$

(ii) n 이 짝수일 때

$$f'(x_n) = -f'(x_1) \text{이므로}$$

$$c_n = \int_{3\sqrt{2}}^{5\sqrt{3}} \frac{t}{f'(x_n)} dt = - \int_{3\sqrt{2}}^{5\sqrt{3}} \frac{t}{f'(x_1)} dt$$

(i), (ii)에서

$$c_1 + c_2 = c_3 + c_4 = \cdots = c_{99} + c_{100} = 0 \text{이므로}$$

$$\sum_{n=1}^{101} c_n = c_{101} = c_1$$

이제 $c_1 = \int_{3\sqrt{2}}^{5\sqrt{3}} \frac{t}{f'(x_1)} dt$ 의 값을 구하자.

$\frac{\pi}{4} \leq x \leq \frac{\pi}{3}$ 에서 함수 $g(x)$ 를

$g(x) = f(x)$ 로 정의하면 함수 $y = g(x)$ 는 일대일대응이므로 $h = g^{-1}$ 라 하자.

$f(x_1) = t$ 에서 $g(x_1) = t$ 이므로

$$h(t) = x_1$$

따라서 역함수의 미분법에 의해

$$\frac{1}{f'(x_1)} = \frac{1}{g'(x_1)} = h'(t)$$

이므로

$$c_1 = \int_{3\sqrt{2}}^{5\sqrt{3}} \frac{t}{f'(x_1)} dt = \int_{3\sqrt{2}}^{5\sqrt{3}} t h'(t) dt$$

이때 $h(t) = y$ 라 하면 $t = g(y) = f(y)$ 이고,

$t = 3\sqrt{2}$ 일 때 $y = \frac{\pi}{4}$ ($f(\frac{\pi}{4}) = 3\sqrt{2}$ 이므로)

$t = 5\sqrt{3}$ 일 때 $y = \frac{\pi}{3}$ ($f(\frac{\pi}{3}) = 5\sqrt{3}$ 이므로)

한편, $h(t) = y$ 에서 $\frac{dy}{dt} = h'(t)$ 이다.

따라서

$$\begin{aligned} \int_{3\sqrt{2}}^{5\sqrt{3}} t h'(t) dt &= \int_{\frac{\pi}{4}}^{\frac{\pi}{3}} f(y) dy \\ &= \int_{\frac{\pi}{4}}^{\frac{\pi}{3}} (16\sin^3 x - 2\sin x) dx \\ &= \int_{\frac{\pi}{4}}^{\frac{\pi}{3}} \{16\sin x(1 - \cos^2 x) - 2\sin x\} dx \\ &= 14 \int_{\frac{\pi}{4}}^{\frac{\pi}{3}} \sin x dx - 16 \int_{\frac{\pi}{4}}^{\frac{\pi}{3}} \sin x \cos^2 x dx \\ &= 14 \left[-\cos x \right]_{\frac{\pi}{4}}^{\frac{\pi}{3}} - 16 \left[-\frac{1}{3} \cos^3 x \right]_{\frac{\pi}{4}}^{\frac{\pi}{3}} \\ &= 14 \left(-\cos \frac{\pi}{3} + \cos \frac{\pi}{4} \right) \\ &\quad + \frac{16}{3} \left(\cos^3 \frac{\pi}{3} - \cos^3 \frac{\pi}{4} \right) \end{aligned}$$

$$= 14 \left(-\frac{1}{2} + \frac{\sqrt{2}}{2} \right) + \frac{16}{3} \left(\frac{1}{8} - \frac{\sqrt{2}}{4} \right)$$

$$= -7 + 7\sqrt{2} + \frac{2}{3} - \frac{4\sqrt{2}}{3}$$

$$= -\frac{19}{3} + \frac{17\sqrt{2}}{3}$$

이므로

$$c_1 = -\frac{19}{3} + \frac{17\sqrt{2}}{3}$$

따라서

$$\sum_{n=1}^{101} c_n = c_{101} = c_1 = -\frac{19}{3} + \frac{17\sqrt{2}}{3}$$

따라서 $p = -\frac{19}{3}$, $q = \frac{17}{3}$ 이므로

$$q - p = \frac{17 + 19}{3} = 12$$

정답 12