

수학 영역(B형)

제 2 교시

1

1. 두 행렬 $A = \begin{pmatrix} -1 & 1 \\ 2 & 3 \end{pmatrix}$, $B = \begin{pmatrix} 3 & 1 \\ -2 & 0 \end{pmatrix}$ 에 대하여 행렬 $2A - B$ 의 모든 성분의 합은? [2점]

- ① 2 ② 4 ③ 6
 ④ 8 ⑤ 10

2. $\int_0^1 (x^2 + 2) dx$ 의 값은? [2점]

- ① 2 ② $\frac{7}{3}$ ③ $\frac{8}{3}$
 ④ 3 ⑤ $\frac{10}{3}$

3. $\lim_{x \rightarrow 0} \frac{e^x - 1}{e^{3x} - 1}$ 의 값은? [2점]

- ① 1 ② $\frac{2}{3}$ ③ $\frac{1}{2}$
 ④ $\frac{1}{3}$ ⑤ $\frac{1}{6}$

4. 일차변환 f 와 2×1 행렬 A, B 에 대하여

$f(A) = \begin{pmatrix} 2 \\ 1 \end{pmatrix}$, $f(2A + B) = \begin{pmatrix} 3 \\ 4 \end{pmatrix}$ 가 성립할 때, $f(A - B)$ 는? [3점]

- ① $\begin{pmatrix} 3 \\ -1 \end{pmatrix}$ ② $\begin{pmatrix} 3 \\ 1 \end{pmatrix}$ ③ $\begin{pmatrix} 2 \\ -1 \end{pmatrix}$
 ④ $\begin{pmatrix} 2 \\ 1 \end{pmatrix}$ ⑤ $\begin{pmatrix} 1 \\ -1 \end{pmatrix}$

5. 모든 항이 양수인 수열 $\{a_n\}$ 이 모든 자연수 n 에 대하여

$$1 + 2\log_3 n < \log_3 a_n < 1 + 2\log_3(n+1)$$

을 만족시킬 때, $\lim_{n \rightarrow \infty} \frac{a_n}{n^2}$ 의 값은? [3점]

- ① 1 ② 2 ③ 3
 ④ 4 ⑤ 5

6. 무리방정식 $2x^2 - x - \sqrt{-2x^2 + x + 14} = 2$ 의 모든 실근의 곱은?
 [3점]

- ① $-\frac{3}{2}$ ② $-\frac{5}{2}$ ③ $-\frac{7}{2}$
 ④ $-\frac{9}{2}$ ⑤ $-\frac{11}{2}$

7. 함수 $f(x) = x^3 + ax^2 + (a^2 - 4a)x + 3$ 이 극값을 갖도록 하는 모든 정수 a 의 개수는? [3점]

- ① 5 ② 6 ③ 7
 ④ 8 ⑤ 9

8. 삼차함수 $f(x)$ 에 대하여 곡선 $y=f(x)$ 위의 점 $(1, f(1))$ 에서의

접선과 직선 $y = -\frac{1}{3}x + 2$ 가 서로 수직일 때,

$\lim_{n \rightarrow \infty} n \left\{ f\left(1 + \frac{1}{2n}\right) - f\left(1 - \frac{1}{3n}\right) \right\}$ 의 값은? [3점]

- ① $\frac{5}{6}$ ② 1 ③ $\frac{5}{4}$
 ④ $\frac{5}{3}$ ⑤ $\frac{5}{2}$

9. $0 \leq x < \pi$ 일 때, 방정식 $3 \cos 2x - 2 \sin^2 x - 4 \cos x + 5 = 0$ 의 모든 실근의 합은? [3점]

- ① $\frac{7}{12}\pi$ ② $\frac{2}{3}\pi$ ③ $\frac{3}{4}\pi$
 ④ $\frac{5}{6}\pi$ ⑤ $\frac{11}{12}\pi$

10. 좌표평면에서 행렬 $\begin{pmatrix} k & 0 \\ 0 & k \end{pmatrix}$ 로 나타내어지는 일차변환에 의하여

원 $C: (x-k)^2 + (y-k)^2 = k^2$ 이 원 C' 으로 옮겨진다.

원 C' 이 원 C 의 중심을 지날 때, 상수 k 의 값은? (단, $k > 1$)

[3점]

- ① $1 + \sqrt{2}$ ② $1 + \sqrt{3}$ ③ $2 + \sqrt{2}$
 ④ $2 + \sqrt{3}$ ⑤ $1 + 2\sqrt{2}$

11. 흙의 투수계수는 물이 흙에 침투하는 정도를 나타내는 지표이다. 동일한 흙의 투수계수(k)는 같은 실험 조건에서 일정하고, 투수 실험 장치에서 처음 물의 높이를 h_1 (cm), 실험을 시작한 지 t 분 후의 물의 높이를 h_2 (cm)라 할 때, 다음 식이 성립한다고 한다.

$$k = \frac{C}{t}(\log h_1 - \log h_2) \quad (\text{단, } C \text{는 양의 상수이다.})$$

어떤 흙의 투수 실험 장치에서 처음 물의 높이가 64 cm일 때, 실험을 시작한 지 40분 후의 물의 높이가 16 cm이었고, 실험을 시작한 지 x 분 후의 물의 높이가 2 cm이었다. x 의 값은? [3점]

- ① 80 ② 100 ③ 120
④ 140 ⑤ 160

12. 수열 $\{a_n\}$ 은 $a_1 = 1$ 이고,

$$a_{n+1} = \left(\frac{n^2-1}{n^2}\right)^2 a_n + \frac{2n+1}{n^4} \quad (n \geq 1)$$

을 만족시킨다. 다음은 일반항 a_n 을 구하는 과정이다.

주어진 식의 양변에 $\left(\frac{n}{n+1}\right)^2$ 을 곱하면

$$\left(\frac{n}{n+1}\right)^2 a_{n+1} = \left(\frac{n-1}{n}\right)^2 a_n + \boxed{\text{(가)}}$$

이다. $b_n = \left(\frac{n-1}{n}\right)^2 a_n$ 이라 하면, $b_1 = 0$ 이고

$$b_{n+1} = b_n + \frac{1}{n^2} - \boxed{\text{(나)}} \quad (n \geq 1)$$

이다. 수열 $\{b_n\}$ 의 일반항을 구하면

$$b_n = \boxed{\text{(다)}} \quad (n \geq 1)$$

이다. 그러므로

$$a_n = \begin{cases} 1 & (n=1) \\ \boxed{\text{(다)}} \times \left(\frac{n}{n-1}\right)^2 & (n \geq 2) \end{cases}$$

이다.

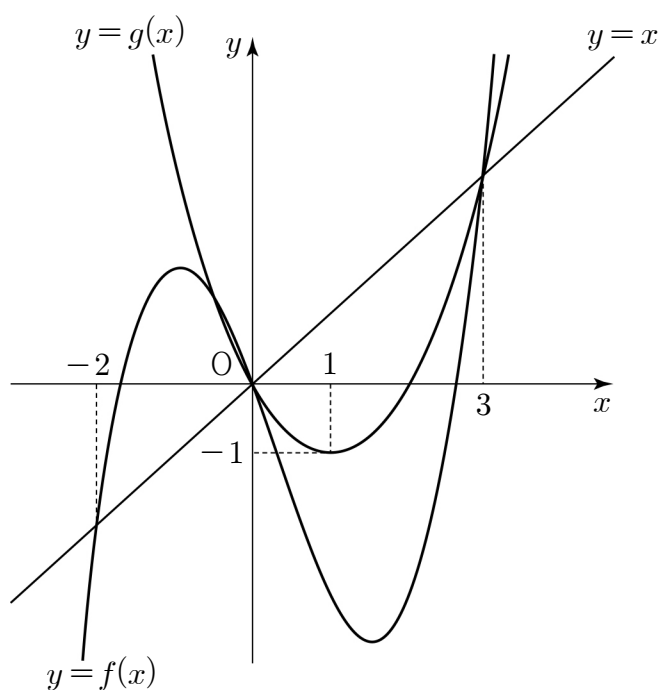
위의 (가), (나), (다)에 알맞은 식을 각각 $f(n)$, $g(n)$, $h(n)$ 이라 할 때, $\frac{f(1) \times h(4)}{g(7)}$ 의 값은? [3점]

- ① 39 ② 42 ③ 45
④ 48 ⑤ 51

[13 ~ 14] 삼차함수 $y=f(x)$ 와 꼭짓점의 좌표가 $(1, -1)$ 인 이차함수 $y=g(x)$ 의 그래프가 그림과 같다.

함수 $y=f(x)$ 의 그래프와 직선 $y=x$ 는 세 점에서 만나고 그 교점의 x 좌표는 $-2, 0, 3$ 이고, 함수 $y=g(x)$ 의 그래프와 직선 $y=x$ 는 두 점에서 만나고 그 교점의 x 좌표는 $0, 3$ 이다.

13번과 14번의 두 물음에 답하시오.



13. $\int_1^e \sqrt{g(\ln x)+1} dx$ 의 값은? [3점]

- ① $e-2$ ② $e-1$ ③ $2e-3$
- ④ $2e-2$ ⑤ $2e-1$

14. 부등식 $\frac{(f \circ g)(x)}{g(x)} \leq 1$ 을 만족시키는 모든 정수 x 의 개수는?

[4점]

- ① 1 ② 2 ③ 3
- ④ 4 ⑤ 5

15. $\int_{e^2}^{e^3} \frac{a + \ln x}{x} dx = \int_0^{\frac{\pi}{2}} (1 + \sin x) \cos x dx$ 가 성립할 때,
상수 a 의 값은? [4점]

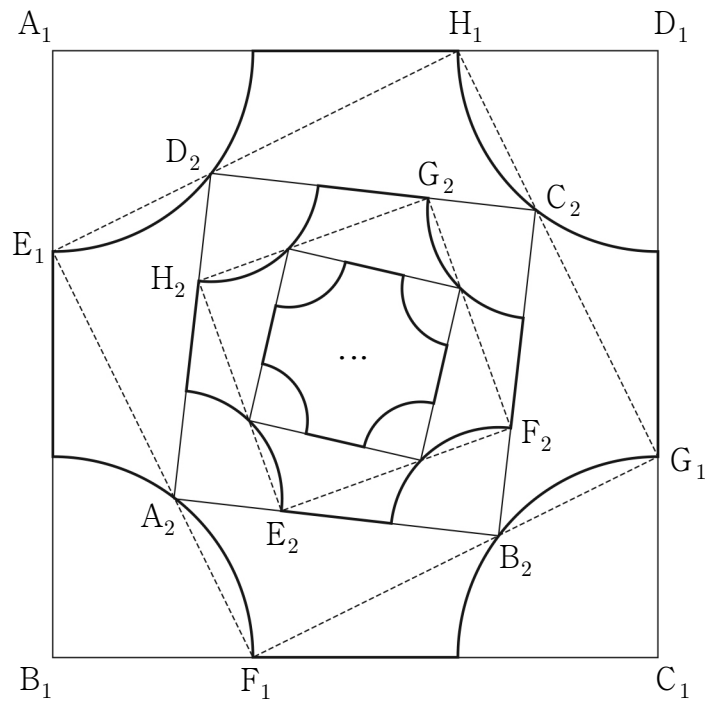
- ① -2 ② -1 ③ 0
- ④ 1 ⑤ 2

16. 그림과 같이 한 변의 길이가 3인 정사각형 $A_1B_1C_1D_1$ 이 있다.
네 선분 $A_1B_1, B_1C_1, C_1D_1, D_1A_1$ 을 각각 1:2로 내분하는 점을 각각 E_1, F_1, G_1, H_1 이라 하고, 정사각형 $A_1B_1C_1D_1$ 의 네 꼭짓점을 중심으로 하고 네 선분 $A_1E_1, B_1F_1, C_1G_1, D_1H_1$ 을 각각 반지름으로 하는 4개의 사분원을 잘라내어 얻은 \square 모양의 도형을 R_1 이라 하자.

정사각형 $E_1F_1G_1H_1$ 과 도형 R_1 과의 교점 중 정사각형 $E_1F_1G_1H_1$ 의 꼭짓점이 아닌 4개의 점을 A_2, B_2, C_2, D_2 라 하자. 정사각형 $A_2B_2C_2D_2$ 에서 네 선분 $A_2B_2, B_2C_2, C_2D_2, D_2A_2$ 를 각각 1:2로 내분하는 점을 각각 E_2, F_2, G_2, H_2 라 하고, 정사각형 $A_2B_2C_2D_2$ 의 네 꼭짓점을 중심으로 하고 네 선분 $A_2E_2, B_2F_2, C_2G_2, D_2H_2$ 를 각각 반지름으로 하는 4개의 사분원을 잘라내어 얻은 \square 모양의 도형을 R_2 라 하자.

정사각형 $E_2F_2G_2H_2$ 에서 도형 R_2 를 얻는 것과 같은 방법으로 얻은 \square 모양의 도형을 R_3 이라 하자.

이와 같은 과정을 계속하여 n 번째 얻은 \square 모양의 도형 R_n 의 넓이를 S_n 이라 할 때, $\sum_{n=1}^{\infty} S_n$ 의 값은? [4점]



- ① $\frac{39}{32}(9-\pi)$ ② $\frac{5}{4}(9-\pi)$ ③ $\frac{21}{16}(9-\pi)$
- ④ $\frac{11}{8}(9-\pi)$ ⑤ $\frac{45}{32}(9-\pi)$

17. 함수

$$f(x) = \begin{cases} x^2 & (|x| < 1) \\ x^2 - 4|x| + 3 & (|x| \geq 1) \end{cases}$$

에 대하여 옳은 것만을 <보기>에서 있는 대로 고른 것은? [4점]

< 보 기 >

- ㄱ. 함수 $f(x)$ 가 불연속인 점은 2개이다.
- ㄴ. 함수 $y = f(x)\cos\frac{\pi}{2}x$ 는 $x = -1$ 과 $x = 1$ 에서 연속이다.
- ㄷ. 함수 $y = f(x)f(x-a)$ 가 실수 전체의 집합에서 연속이 되도록 하는 상수 a 는 없다.

- ① ㄱ
- ② ㄷ
- ③ ㄱ, ㄴ
- ④ ㄴ, ㄷ
- ⑤ ㄱ, ㄴ, ㄷ

18. 자연수 n 에 대하여 좌표평면 위의 점 A_n 을 다음 규칙에 따라 정한다.

- (가) 점 A_1 의 좌표는 $(0, 0)$ 이다.
- (나) n 이 짝수이면 점 A_n 은 점 A_{n-1} 을 y 축의 방향으로 $(-1)^{\frac{n}{2}} \times (n+1)$ 만큼 평행이동한 점이다.
- (다) n 이 3이상의 홀수이면 점 A_n 은 점 A_{n-1} 을 x 축의 방향으로 $(-1)^{\frac{n-1}{2}} \times n$ 만큼 평행이동한 점이다.

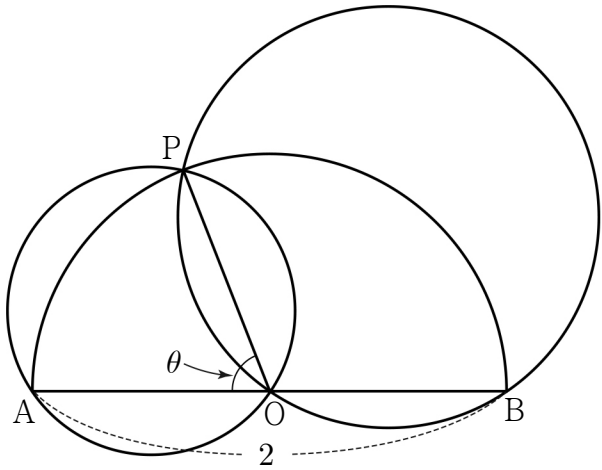
위의 규칙에 따라 정해진 점 A_{30} 의 좌표를 (p, q) 라 할 때, $p+q$ 의 값은? [4점]

- ① -6
- ② -3
- ③ 0
- ④ 3
- ⑤ 6

19. 그림과 같이 중심이 O이고 길이가 2인 선분 AB를 지름으로 하는 반원이 있다. 호 AB 위를 움직이는 점 P에 대하여

$\angle AOP = \theta$ ($0 < \theta < \frac{\pi}{2}$)일 때, 세 점 A, O, P를 지나는 원의 넓이를 $f(\theta)$, 세 점 B, O, P를 지나는 원의 넓이를 $g(\theta)$ 라 하자.

$\lim_{\theta \rightarrow \frac{\pi}{2}-0} \frac{g(\theta) - f(\theta)}{\frac{\pi}{2} - \theta}$ 의 값은? [4점]



- ① π ② $\frac{2\pi}{3}$ ③ $\frac{\pi}{2}$
- ④ $\frac{\pi}{3}$ ⑤ $\frac{\pi}{4}$

20. 두 이차정사각행렬 A, B가

$$B^2 + AB + B = E, A^2 + 2A = O$$

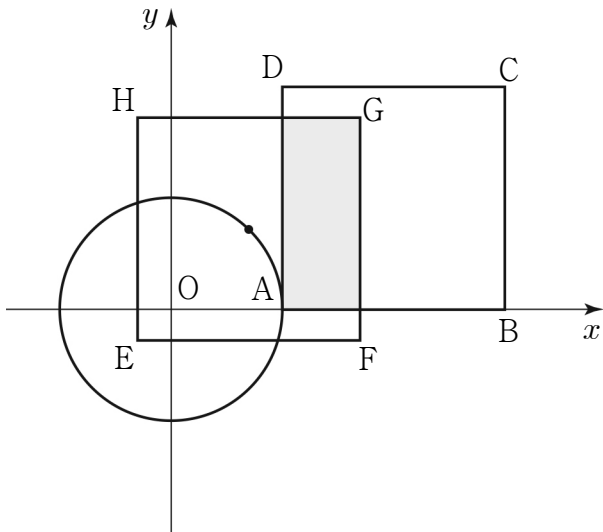
를 만족시킬 때, 옳은 것만을 <보기>에서 있는 대로 고른 것은? (단, E는 단위행렬이고, O는 영행렬이다.) [4점]

< 보 기 >

ㄱ. $AB = BA$
 ㄴ. $(A + E)^{-1} = A + E$
 ㄷ. $B - A - E$ 의 역행렬이 존재한다.

- ① ㄱ ② ㄷ ③ ㄱ, ㄴ
- ④ ㄴ, ㄷ ⑤ ㄱ, ㄴ, ㄷ

21. 그림과 같이 좌표평면 위에 네 점 A(1, 0), B(3, 0), C(3, 2), D(1, 2)를 꼭짓점으로 하는 정사각형 ABCD가 있다. 한 변의 길이가 2인 정사각형 EFGH의 두 대각선의 교점이 원 $x^2 + y^2 = 1$ 위에 있을 때, 두 정사각형의 내부의 공통부분의 넓이의 최댓값은? (단, 정사각형의 모든 변은 x 축 또는 y 축에 수직이다.) [4점]



- ① $\frac{2 + \sqrt{3}}{4}$
- ② $\frac{1 + \sqrt{2}}{2}$
- ③ $\frac{2 + \sqrt{2}}{2}$
- ④ $\frac{3\sqrt{3}}{4}$
- ⑤ $\frac{5\sqrt{2}}{4}$

단답형

22. x, y 에 대한 연립일차방정식 $\begin{pmatrix} k-2 & 1 \\ 2 & k-3 \end{pmatrix} \begin{pmatrix} x \\ y \end{pmatrix} = \begin{pmatrix} 0 \\ 0 \end{pmatrix}$ 이 $x=0, y=0$ 이외의 해를 갖도록 하는 모든 실수 k 의 값의 합을 구하시오. [3점]

23. 등차수열 $\{a_n\}$ 이

$$a_1 + a_2 + a_3 = 21, a_7 + a_8 + a_9 = 75$$

를 만족시킬 때, $a_{10} + a_{11} + a_{12}$ 의 값을 구하시오. [3점]

24. 좌표평면에서 곡선 $3x^3 - xy^2 = 6$ 위의 점 $(2, 3)$ 에서의 접선의 기울기를 m 이라 할 때, $40m$ 의 값을 구하시오. [3점]

25. x 에 대한 부등식

$$2^{2x+1} - (2n+1)2^x + n \leq 0$$

을 만족시키는 모든 정수 x 의 개수가 7일 때, 자연수 n 의 최댓값을 구하시오. [3점]

26. 좌표평면 위에 두 점 $A(-2, 0)$, $B(-2, 2\sqrt{3})$ 이 있다.

두 행렬 $\begin{pmatrix} -1 & 0 \\ 0 & 1 \end{pmatrix}$, $\frac{1}{2}\begin{pmatrix} 1 & -\sqrt{3} \\ \sqrt{3} & 1 \end{pmatrix}$ 로 나타내어지는 일차변환을

각각 f, g 라 하고, 두 점 A, B 가 합성변환 $g \circ f$ 에 의하여 옮겨진 점을 각각 A', B' 이라 하자.

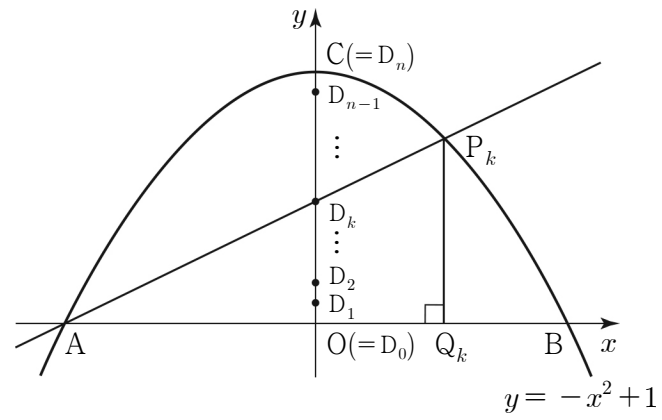
선분 $A'B'$ 이 y 축과 만나는 점을 C 라 할 때, 삼각형 $OA'B'$ 의 넓이는 삼각형 $OA'C$ 의 넓이의 k 배이다. $4k^2$ 의 값을 구하시오. (단, O 는 원점이다.) [4점]

27. 양수 x 에 대하여 $\log x$ 의 지표와 가수를 각각 $f(x), g(x)$ 라 할 때, 두 양수 a, b 가 다음 조건을 만족시킨다.

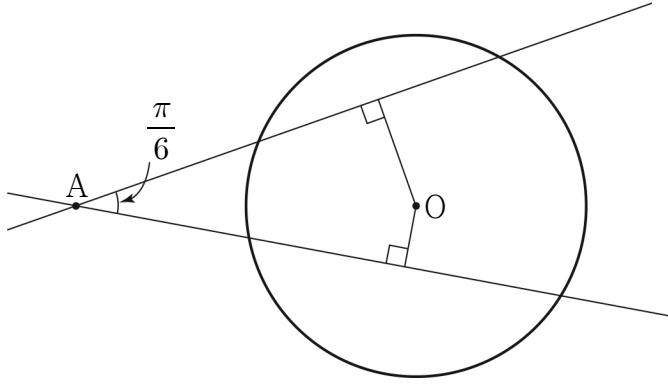
- (가) $10 \leq a < 100$
- (나) $g(a) = f(b) + \frac{1}{2}$
- (다) $g(b) = g\left(\frac{1}{b}\right) + g(a)$

$ab = 10^{\frac{n}{m}}$ 일 때, $m+n$ 의 값을 구하시오. (단, m, n 은 서로소인 자연수이다.) [4점]

28. 그림과 같이 곡선 $y = -x^2 + 1$ 위에 세 점 $A(-1, 0), B(1, 0), C(0, 1)$ 이 있다. 2이상의 자연수 n 에 대하여 선분 OC 를 n 등분할 때, 양 끝점을 포함한 각 분점을 차례로 $O = D_0, D_1, D_2, \dots, D_{n-1}, D_n = C$ 라 하자. 직선 AD_k 가 곡선과 만나는 점 중 A 가 아닌 점을 P_k 라 하고, 점 P_k 에서 x 축에 내린 수선의 발을 Q_k 라 하자. ($k = 1, 2, \dots, n$) 삼각형 AP_kQ_k 의 넓이를 S_k 라 할 때, $\lim_{n \rightarrow \infty} \frac{1}{n} \sum_{k=1}^n S_k = \alpha$ 이다. 24α 의 값을 구하시오. [4점]



29. 그림과 같이 중심이 O 이고, 반지름의 길이가 1인 원이 있다.
 원의 중심으로부터 거리가 2인 점 A 에서 원과 서로 다른 두 점에서
 각각 만나도록 그은 두 직선이 이루는 각의 크기가 $\frac{\pi}{6}$ 로 일정하다.
 원의 중심 O 에서 두 직선까지의 거리를 각각 l, m 이라 할 때,
 $2l^2 + m^2$ 의 최솟값은 $p + q\sqrt{7}$ 이다. $30(p+q)$ 의 값을 구하시오.
 (단, p, q 는 유리수이다.) [4점]



30. 함수 $f(x) = \frac{\ln x^2}{x}$ 의 극댓값을 α 라 하자. 함수 $f(x)$ 와
 자연수 n 에 대하여 x 에 대한 방정식 $f(x) - \frac{\alpha}{n}x = 0$ 의
 서로 다른 실근의 개수를 a_n 이라 할 때, $\sum_{n=1}^{10} a_n$ 의 값을 구하시오.
 [4점]

※ 확인사항

문제지와 답안지의 해당란을 정확히 기입(표기)했는지 확인하시오.